

Набор мебели для кухни Стол обеденный 1400x800x780

Модуль РБ29

Проект БНЗ 91.29.00.00.00

Инструкция по сборке

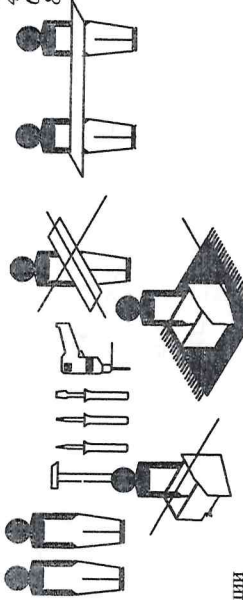
Детали, составляющие изделие, пронумерованы. Номера и названия деталей проставлены на упаковочных этикетках и соответствуют номерам деталей в данной инструкции

1. Подготовка деталей к сборке

Инструмент для сборки в комплект поставки не входит

С 01.11.21

- 1 - 700x800 - 2шт.
- 3 - 390x800 - 1шт.
- 4,5 - 750x120 - 4шт.
- 6,7 - 750x104 - 4шт.
- 8,9 - 1228x100 - 2шт.
- 10 - 596x100 - 2шт.
- 11 - 596x70 - 2шт.

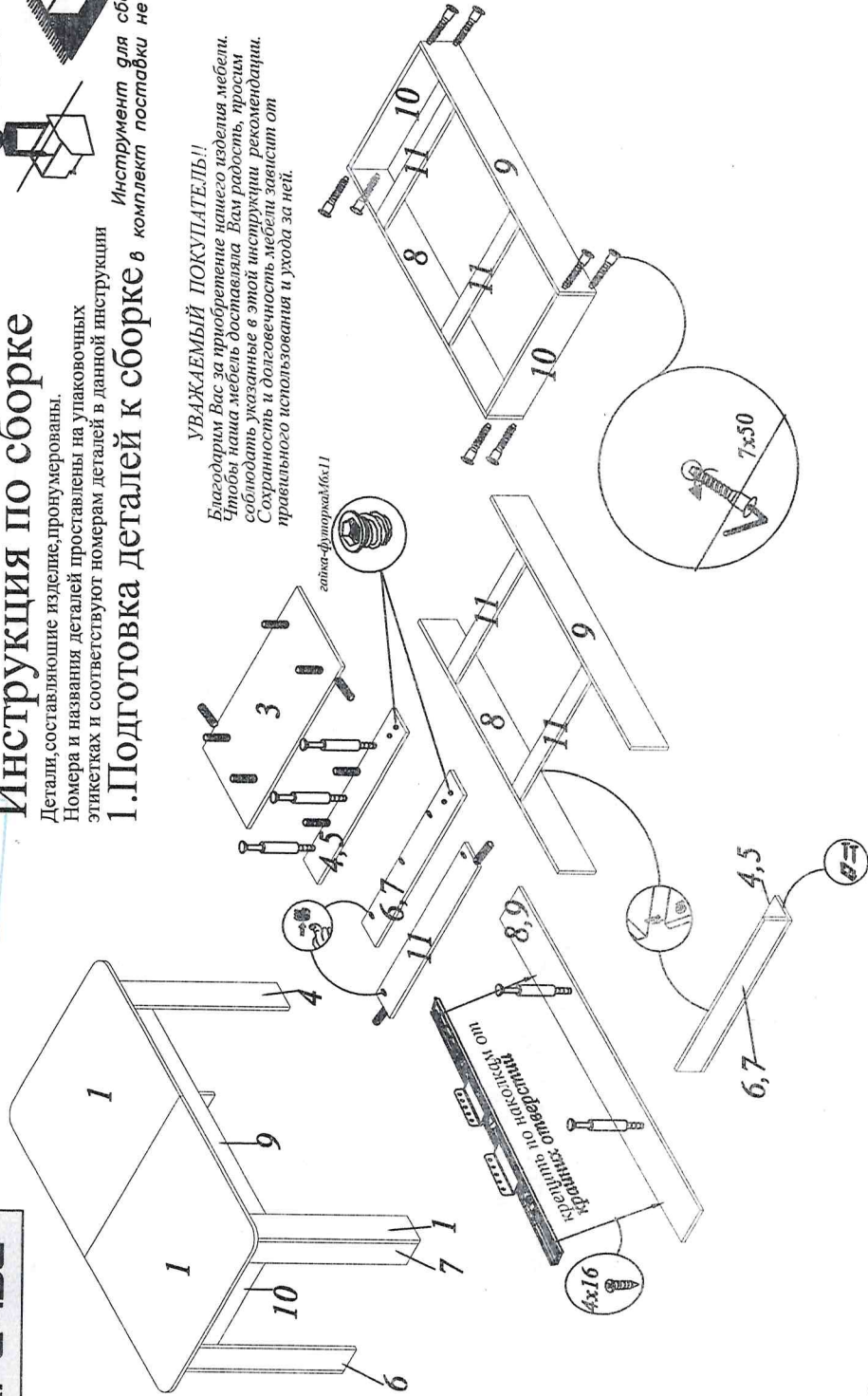


КОМПЛЕКТ ФУРНИТУРЫ

Шуруп 4x16 - 32 шт.	
Винт 6x25 - 16 шт.	
Гайка-фурторка М6x11 - 16 шт.	
Ключ №4 для заворачивания винта - 1 шт. (только в комплекте с директой под ключ-шестигранник)	
Винт-директа 7x50 - 8 шт.	
Механизм для раздвижного стола - 1 к-т	
Шкант 8x30 - 20 шт.	
Стяжка эксцентриковая Rastex 15/16 в комплекте - 16 шт	
Заглушка - 8 шт.	
Подпятник - 8 шт.	
Гвоздь 2x25 - 16 шт.	

УВАЖАЕМЫЙ ПОКУПАТЕЛЬ!!

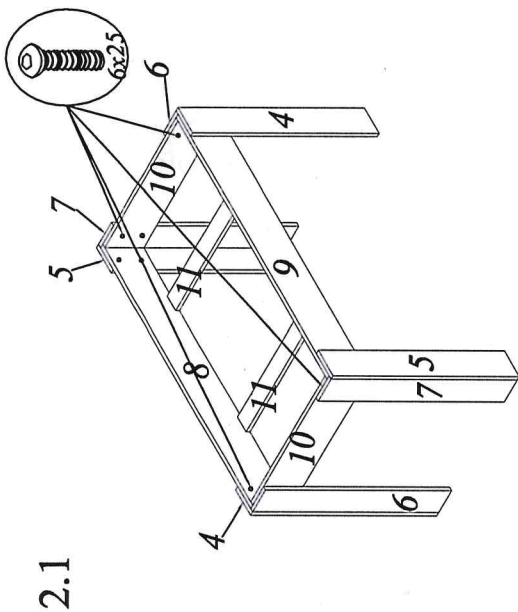
Благодарим Вас за приобретение нашего изделия мебели. Чтобы наша мебель доставляла Вам радость, просим соблюдать указанные в этой инструкции рекомендации. Сохранность и долговечность мебели зависит от правильного использования и ухода за ней.



Правила эксплуатации и ухода за мебелью

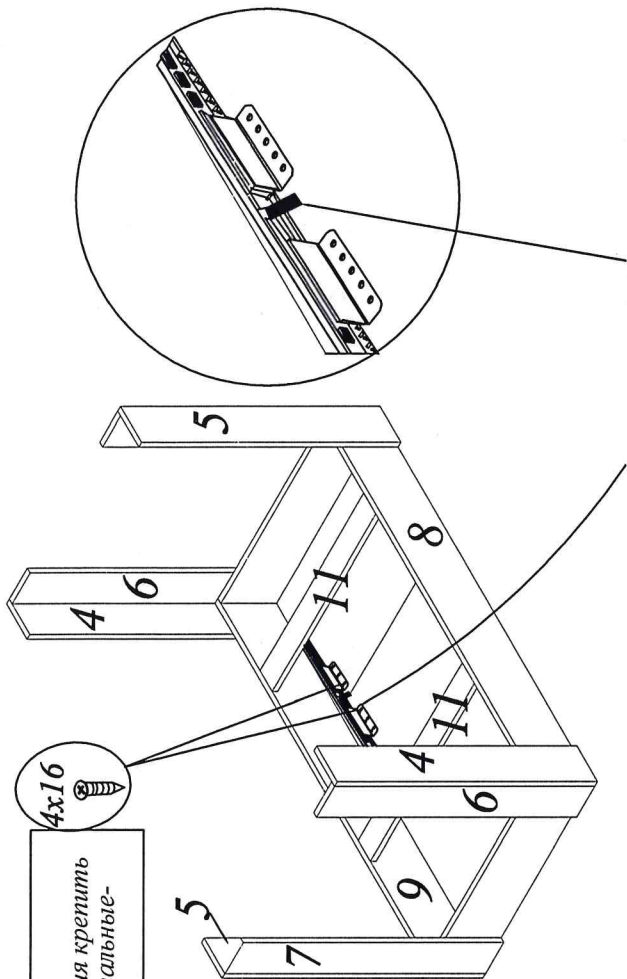
- Для сохранения мебели в течение длительного времени необходимо соблюдать следующие правила:
- при ослаблении соединений периодически подтягивать винты;
- удалять пыль мягкой тканью или специальными салфетками;
- освежать мебель и удалять загрязнения на деталях только специальными средствами, предназначенными для ухода за мебелью;
- беречь поверхность от повреждений, т.к. их ремонт невозможен;
- предохранять изделие от попадания на поверхность кислот, щелочей, растворителей;
- не подвергать изделие в сырых, неотапливаемых, непроветриваемых помещениях;
- не допускать контакта с водой;
- не устанавливать изделие вблизи отопительных приборов;
- не переносить по поверхности тяжелые предметы;
- не спазать на поверхность abrasive средства;
- не применять при протирке бытовые чистящие средства;
- после сборки изделие установить на ровной, горизонтальной поверхности, во избежание перекоса изделия.

2. Сборка стола.



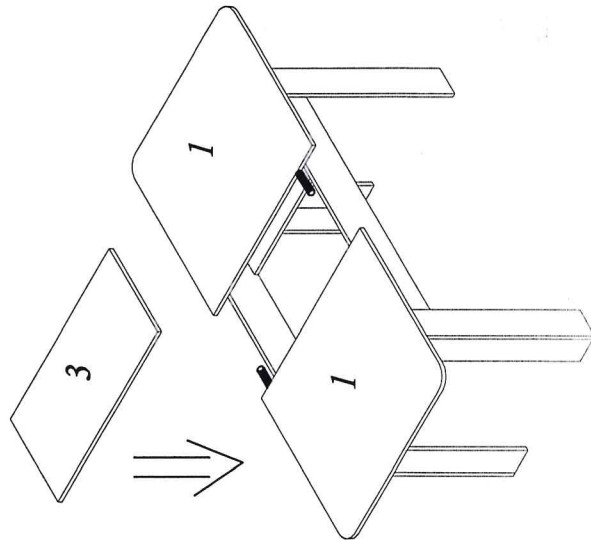
Внимание!
Первые отверстия крепить по наклейкам, остальные - по месту.

2.2



4x16

Внимание! Для фиксации площадки столешницы опустите рычаг механизма! Фиксатор следует использовать для обоих положений.



Гарантии изготовителя

- Гарантийный срок эксплуатации корпусной мебели - 24 месяца
- Претензии по комплектности и качеству должны направляться покупателем в магазин, где была приобретена мебель.
- Гарантия включает выполнение ремонтных работ и замену дефектных деталей.
- Настоящая гарантия не распространяется на замену деталей в связи с их естественным износом.

Изделие снимается с гарантийного обслуживания в следующих случаях:

- наличие механических повреждений;
- ущерб в результате несоблюдения потребителем правил эксплуатации;
- использование изделия не по назначению;
- ущерб в результате умысленных или ошибочных действий потребителя;
- ущерб или утеря изделия вследствие обстоятельств непреодолимой силы (стихия, пожар, молния, и т.п.), несчастных случаев;
- при наличии следов постороннего вмешательства;
- при изменении конструкции изделия.

Ввиду усовершенствования технологии, изменения конструкции узлов, поступления новых материалов, возможны некоторые отклонения по сравнению с данной инструкцией.

Гарантийный срок эксплуатации мебели бытовой - 24 мес.

Срок службы изделия 10 лет